

# GUIDE D'INSTALLATION FENÊTRES

## AVERTISSEMENT

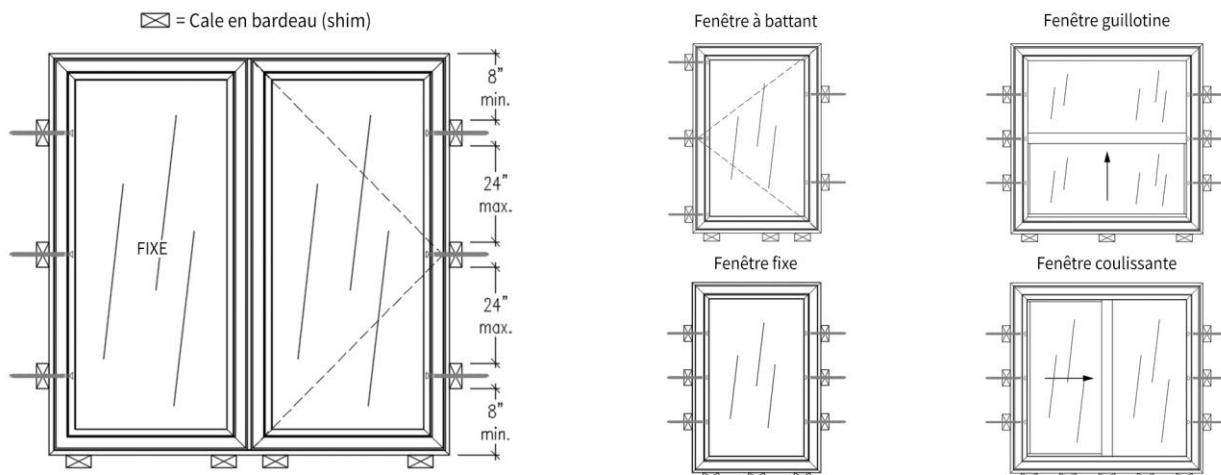
L'installation d'une fenêtre devrait toujours être faite par un professionnel qualifié et elle doit être conforme à la norme. Une installation non conforme pourrait entraîner un mauvais fonctionnement de la fenêtre, une usure prématurée ainsi que des risques d'infiltration d'eau. Évidemment, pour honorer les garanties, les fenêtres doivent être installées de niveau, d'équerre et d'aplomb.

## PRÉPARATION DE L'OUVERTURE

Suffisamment d'espace devra être laissé tout autour de la fenêtre, particulièrement à la tête, pour permettre les déflexions et mouvements dus aux contraintes thermiques et mécaniques que la fenêtre aura à subir.

## CALAGE

Les cales d'assise, d'équerrage et de positionnement devront être en nombre suffisant afin de minimiser les déflexions et distorsions du cadre et de permettre le bon fonctionnement de la fenêtre. Pour le positionnement des cales et autres informations référez-vous à la norme A-440.4-07. Ne **JAMAIS** placer de cale d'installation dans le haut de la fenêtre afin de permettre l'expansion.

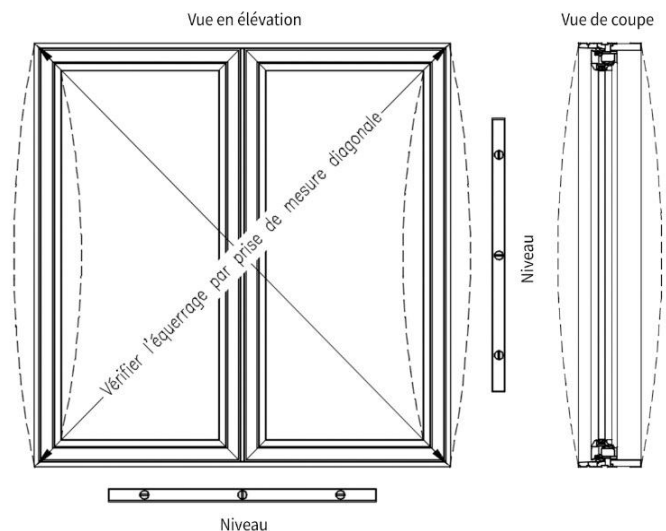


## PARTICULARITÉS D'INSTALLATION

Les fenêtres doivent être installées de niveau, d'équerre et d'aplomb de manière à ne pas nuire à l'étanchéité et au fonctionnement du produit. Ces ajustements devront être faits au moment où l'on positionne la fenêtre dans l'ouverture et avant de finaliser les ancrages.

La fenêtre sera considérée :

- De niveau quand le seuil est de niveau et que les courbures verticales sont inférieures à 2mm. (1/16").
- D'équerre quand la différence entre les diagonales est de 2mm. (1/16") pour une fenêtre d'un périmètre de 4m. (13') et moins ou de 3mm. (1/8") pour une fenêtre d'un périmètre de 4m. (13') et plus. La largeur et la hauteur mesurées au milieu de la portée doivent être égales ou inférieures à 1mm. (1/32") par rapport à la largeur et la hauteur de l'unité.
- D'aplomb quand le désaxement de la tête en relation au seuil est de 2mm. (1/16") et moins et que le désalignement du cadre est suffisamment petit pour ne pas compromettre le bon fonctionnement de la fenêtre.



## ATTENTION

Pour une fenêtre à battant, avant de fixer la fenêtre dans la charpente, assurez-vous que les redresseurs (volet et cadre) sont bien enclenchés un dans l'autre afin de prévenir une problématique avec le volet ouvrant.

La moustiquaire est conçue pour préserver des moustiques. Elle ne constitue pas une barrière de protection pour vos enfants.